

パイプチェア

8147シリーズ

取扱説明書

このたびはオカムラ製品(8147シリーズ)をお買い上げいただきましてありがとうございます。
 本書は(8147シリーズ)を正しくお使いいただくためのガイドブックです。
 ご使用前に本書をよくお読みになり、
 内容をご理解された上でご使用くださいますようお願いいたします。
 また、常にお手元においてご使用されることをお勧めいたします。



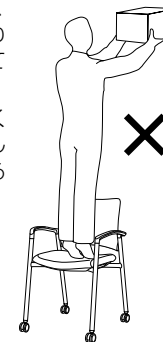
安全にお使いいただくために(必ずお守りください)

⚠ 注意 この表示は、誤った取扱いをすると、傷害を負う可能性や、物的損害の発生が想定される内容を表しています。

⚠ 注意

乱暴な取扱いや用途以外のご使用は避けてください。破損や転倒の恐れがあります。

- 踏み台や運搬具として使用しないでください。
- イスの上で立ち上がったたり、座面の前縁部に腰掛けたりしないでください。転倒してケガをする恐れがあります。
- 座面以外に腰掛けしないでください。転倒してケガをしたり、製品が破損したりする恐れがあります。



スキマや可動部には指や手を入れないでください。ケガをする恐れがあります。

分解・修理はしないでください。

- お客様での分解・修理は大変危険ですので、必ず弊社販売窓口までご連絡ください。
- ボルトやネジが緩んだまま使わないでください。本体が壊れてケガをする恐れがあります。

改造はしないでください。
故障や事故の原因となります。

- お客様による改造は、故障の原因となります。また、その場合の責任は弊社として負いかねます。
- 改造が必要な場合は、事前に弊社販売窓口までご連絡ください。

設置の際のお願い

下記事項をお守りにならなかった場合には、不具合が生じる場合があります。また、その場合の責任は弊社としては負いかねます。

屋内でのご使用をお願いいたします。

- 屋外や水のかかるところ等では、反り・カビの発生など故障を引き起こす原因となりますので、使用しないでください。

高温や湿気、乾燥の著しい場所は、変形や変色、カビの原因となりますので避けてください。

ストーブ・エアコンなどの熱や風が直接当たる場所は、変形や変色の原因となりますので避けてください。

直射日光の当たる場所は、変形や日焼けによる変色の原因となりますので避けてください。

- 窓際などへ設置する場合は、常にカーテンやブラインドなどで直射日光を遮るようにしてください。

水平を保つように設置してください。

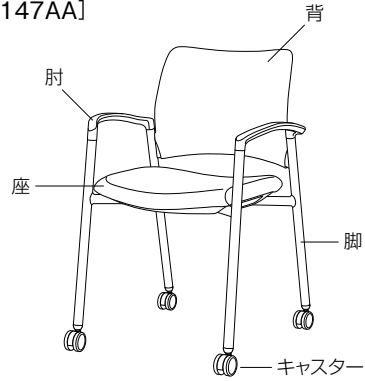
- 設置するときは、必ず本体を水平を保つようにしてください。水平が保たれない状態で設置すると、本体の歪み、可動部の不良の原因となります。

適切な換気の励行に関するお願い

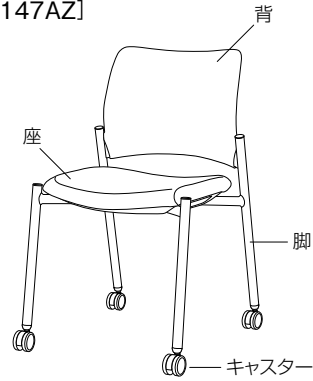
- 購入当初は、化学物質の発散が多いことがあります。しばらくの間は、換気や通風を十分行うようにしてください。
- 室内が著しく高温多湿となる場合(温度28°C、相対湿度50%超が目安)には、窓を閉め切らないようにしてください。

各部の名称

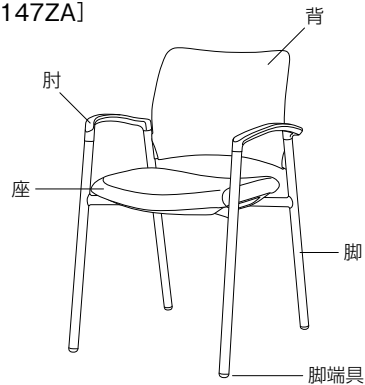
●4本脚キャスタータイプ(肘付) [8147AA]



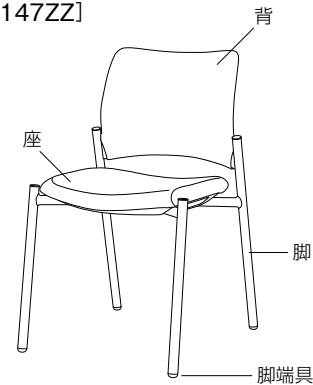
●4本脚キャスタータイプ(肘なし) [8147AZ]



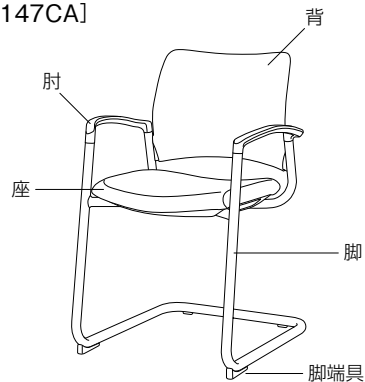
●4本脚タイプ(肘付) [8147ZA]



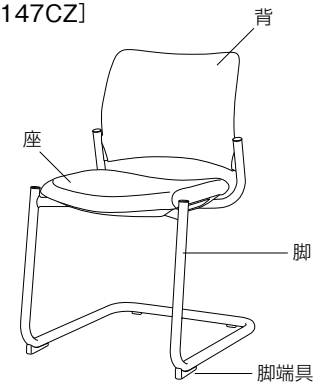
●4本脚タイプ(肘なし) [8147ZZ]



●カンチ脚タイプ(肘付) [8147CA]



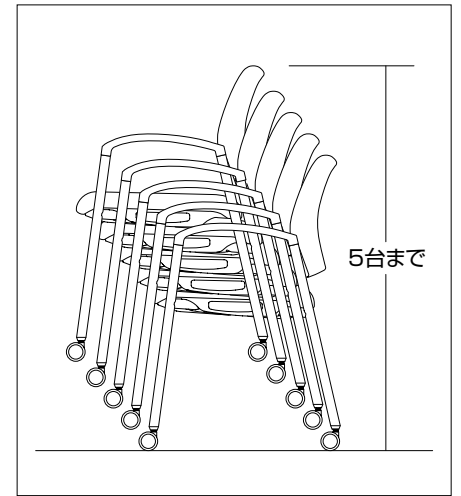
●カンチ脚タイプ(肘なし) [8147CZ]



ご使用方法

■スタッキング方法 (8147AA・AZ、ZA・ZZのみ)

チェアは5台までスタッキングが可能です。座の側部を持って(肘付タイプは肘を持って)、下のチェアの座の上に重ねていきます。重ねる際に、正面から見て左右にずれると、座面と脚端・キャスターが接触し、座張りが汚れたり、切れたりする恐れがありますので、ご注意ください。



⚠ 注意

- ・積み重ねる際には、指や衣服などを挟まれないよう十分ご注意ください。
- ・スタッキングした状態で移動させないでください。転倒や破損の恐れがあります。

主な材質と表面仕上げ

部位	主な材質	表面仕上げ	
背	張り材	ポリエステル/ビニールレザー	—
	クッション	ウレタンフォーム	—
	芯材	ポリプロピレン >PP<	—
座	張り材	ポリエステル/ビニールレザー	—
	クッション	ウレタンフォーム	—
	芯材	再生ポリプロピレン >R-PP<	—
座裏カバー	ポリプロピレン >PP<	—	
肘	ポリプロピレン >PP<	—	
脚	スチールパイプ	粉体塗装	
キャスター(8147AA/AZ)	ポリアミド、ポリウレタン	—	
脚端具(8147ZA/ZZ)	ポリエチレン	—	
脚端具(8147CA/CZ)	ポリプロピレン	—	

※ >□□□< は部品への材質表示を示しています。リサイクルにお役立てください。

※製品の仕様については、改良のため予告なく変更を行う場合もありますのでご了承ください。

末永くお使いいただくためのお願い

下記事項をお守りにならなかった場合には、製品に不具合が生じる場合があります。また、その場合の責任は弊社としては負いかねます。

ご使用上の注意とメンテナンスについて

- 使用中にボルトやネジの緩みによるガタツキが生じた時は、必ず早めの増締めをしてください。
- この取扱説明書をいつでも取り出せるよう大切に保管してください。
- こまめに、メンテナンスしながらお使いいただくのが製品を長持ちさせる秘訣です。保証期間終了後は早めに点検と修理（有償）を弊社にご用命ください。

お手入れについて

日常のお手入れ

- 日常のお手入れは、必ず乾いた柔らかい布で行ってください。

お手入れの際のご注意

- 市販のクリーナーなどをご使用の際は、目立たない部分で変色などが無いことを確認してからご利用ください。

※布張り材部については…

- 表面を軽く叩いた後、ブラッシングや掃除機でホコリを取り除くようにしてください。

著しく汚れた場合のお手入れ

- 柔らかい布をうすめた中性洗剤溶液（1～3%）に濡らし、強く絞ってよく汚れを拭き取ってください。その後、洗剤が残らないように乾いた柔らかい布で乾拭きしてください。

保証の明細

1)保証項目

保証期間は、社団法人 日本オフィス家具協会(JOIFA)のガイドラインに基づき、ご購入の日から下記の年限とさせていただきます。

1年保証	外観表面仕上げ	塗装・樹脂部品の変色・褪色、レザー・クロスの摩耗
2年保証	機能	引出し・スライド機構、扉の開閉、錠前・昇降機構などの故障
3年保証	構造部材	強度・構造体に係わる破損

- ※1 保証期間中の製品不具合については、製品又は部品の交換にて対応させていただきます。
- ※2 保証期間経過後の修理は有料にて承ります。
(保証期間終了後の点検・修理責任は製品を所有される方にあります)
- ※3 保証期間内でも、次の場合は有料となります。
 - 火災、天災による損傷の場合。
 - 使用上の誤りや改造などお客様の責任に帰すると認められた場合。
 - 通常より過酷な使われ方をされた場合。(通常とは一般オフィス等での使用状態を想定)
- ※4 保証は、通常のお手入れやメンテナンスが行われていることが前提となります。

2)修理用部品の保有期間について

- 製品の製造中止後5年間とさせていただきます。

アフターサービスについて(有料)

保証期間終了後も修理により、機能が維持できる場合は有料にて修理を承っています。早めの点検と修理をご用命ください。

アフターサービス・メンテナンス契約などについてのお問合せは

(株)オカムラサポートアンドサービス **フリーダイヤル ☎ 0120-448-105**

不要製品の引き取りについて(有料)

不要になった本製品などのお引き取りをご希望の場合は、適正な処理を行なう有料の廃棄物運搬業者と廃棄物処理業者をご紹介します。回収した製品は、適正にリサイクルされます。また、お客様にて廃棄処分する場合は、リサイクルへの配慮と、環境への影響を最小限に抑える工夫をしていただきますようお願いいたします。

よい品は結局おトクです

オカムラ

株式会社岡村製作所 オフィス製品部

ホームページアドレス <http://www.okamura.co.jp/>

お問い合わせ・ご相談は◎お客様サービスセンターへ

フリーダイヤル ☎ 0120-81-9060 月曜～金曜(祝祭日を除く) 9:00～18:00

G95777
2009-02